

Meer informatie op [www.bernzomatic.nl](http://www.bernzomatic.nl)

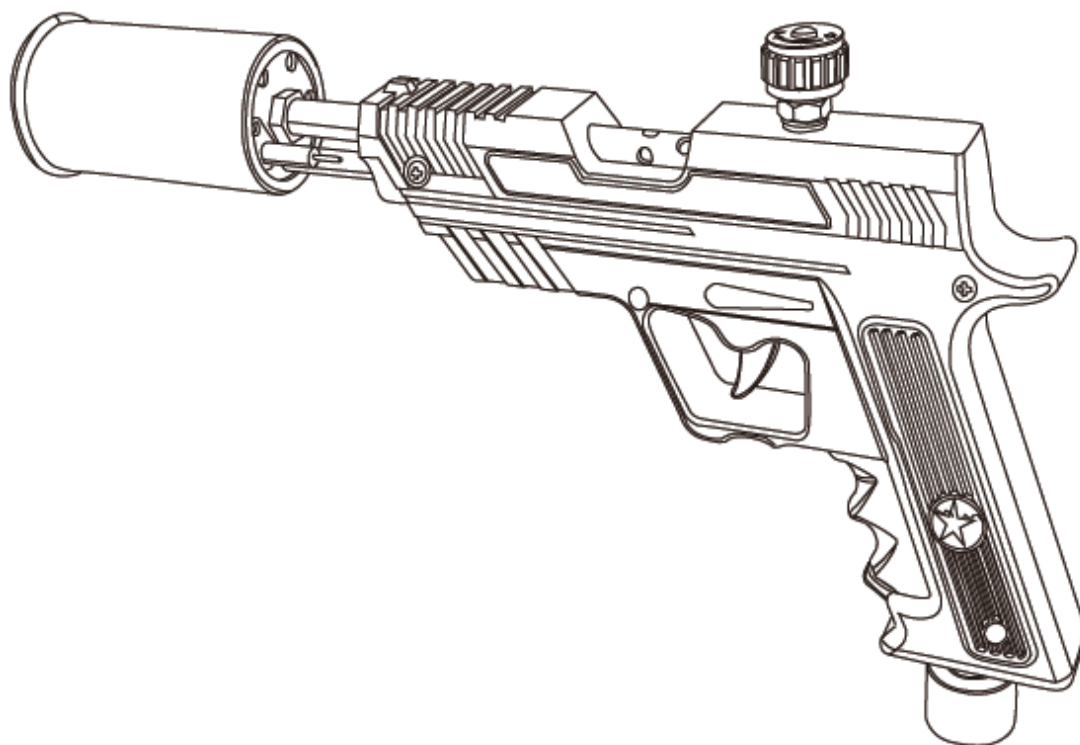
# Cooking

## Pyro Grill Torch

### Gebruiksaanwijzing

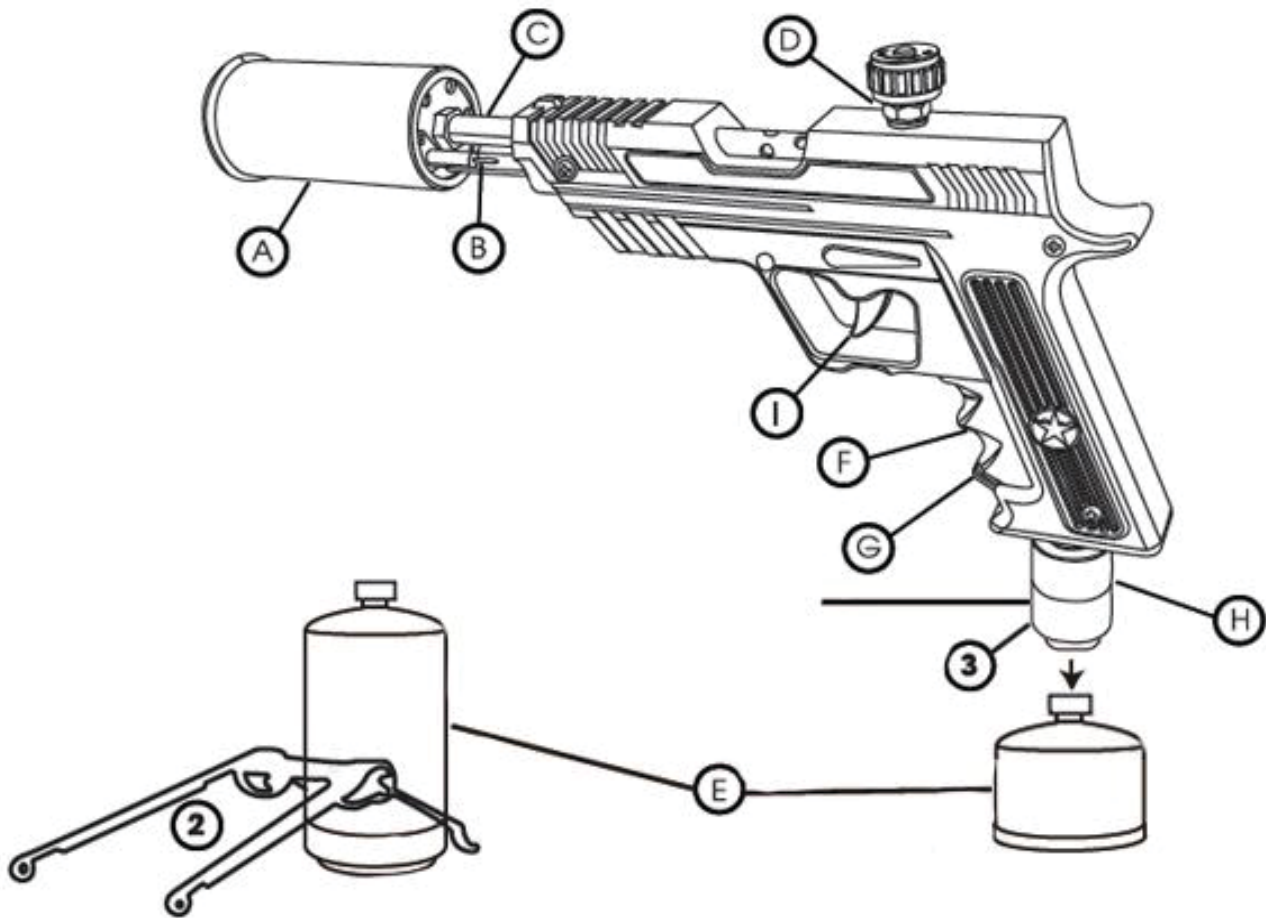
• **Belangrijk** •

Gebruik deze grillbrander niet voordat u alle bedieningsinstructies en waarschuwingen heeft begrepen en vertrouwd bent geraakt met de grillbrander. Neem de instructies en waarschuwingen door voordat u de grillbrander gebruikt.



### Heeft u vragen?

Neem dan contact met ons op via [info@bernzomatic.nl](mailto:info@bernzomatic.nl)



## 1) Pyro Grill Gun

A: Branderkop

B: Piezo ontstekingsbuis

C: Toevoerbuis

D: Gasinstel/regel-knop

E: Gasfles (ter illustratie)

F: Handgreep trekker

G: Beveiligingsklep

H: Gasflesaansluiting

I: Ontstekingstrekker

## 2) Brander/gasfles standaard

---

# BEDIENING EN AANSTEKEN

---

---

1. Gebruik alleen PRO/MAX-, Map/Pro-, propaangasflessen van Bernzomatic aangezien de hoge kwaliteit van het gas gegarandeerd kan worden. Anders kan dit brand of explosie veroorzaken door lekkage. Gebruik deze brander alleen met propaan- of MAPP-gassen in gasfase, aangezien vloeibaar gas grote steekvlammen kan veroorzaken. **Houd de brander dus niet op zijn kop!**
2. Voordat u de gasfles installeert, moet u ervoor zorgen dat de (D) gasknop UIT staat door de gasinstelknop in de '-'-richting te draaien totdat deze handvast is om de potentiële gasdoorvoer af te sluiten.
3. Gebruik de brander in een vrije en overzichtelijke buitenruimte waar het veilig is om een krachtige brander van hoge temperatuur te gebruiken zonder de mogelijkheid iets te verbranden waarvan dit niet de bedoeling is. Let altijd op uw en andere hun veiligheid.
4. Draai de gasfles tegen de klok in, in het klephuis van de brander totdat deze handvast zit. Controleer de aansluiting op lekkage met bijvoorbeeld een sopje.
5. Nadat u de aansluiting op lekkage heeft gecontroleerd, draait u de gasinstelknop een klein beetje in de '+'-richting.
6. Houd de brander rechtop met het handvat verticaal, zodat u de onstekingstrekker niet indrukt of aan de hendel trekt.
7. Trek aan de onstekingstrekker en laat deze weer los om het gas te ontsteken.
8. Eenmaal aangestoken, wordt de intensivering van de vlam geregeld met de gasklep of de onstekingstrekker. Stel de regelknop af voor een hogere brandstofstroom.
9. De beveiligingsklep is ontworpen om te voorkomen dat u per ongeluk de handgreep trekker overhaalt en om te voorkomen dat de handgreep trekker per ongeluk wordt geactiveerd.
10. De hendeltrekker (bypassklep) omzeilt de gasklep om u de mogelijkheid te geven om direct volledige kracht op de pyro brander te geven, ongeacht de positie van de gasklepknop. U kunt de onstekingstrekker gebruiken om een sterke en plotselinge uitbarsting van een hoge vlam te geven. **Aandacht voor de veiligheid is hier gewenst.**
11. Om de kookbrander uit te schakelen, draait u de gasklepknop volledig met de klok mee (naar rechts) om de gastoevoer af te sluiten en laat u de hendeltrekker los.
12. De gasflesstandaard: Het doel van de standaard is om uw brander in te stellen direct in de standaard. Bovendien is het een handige plek om de pyro brander weg te zetten na gebruik, rechtop tijdens het afkoelen. De gasflesstandaard is voor alle Bernzomatic gasflessen te gebruiken. De schuifjes aan de zijkanten van de standaard kunnen ingedrukt worden. Zo kan de brede kleine en lange grote gasfles van Bernzomatic gebruikt worden.

# ALGEMENE VEILIGHEIDSREGELS

---

---

## 1. PERSOONLIJKE BESCHERMINGSMIDDELEN

- Draag altijd oogbescherming die voldoen aan de Europese eisen.
- Om uzelf te beschermen tegen mogelijke brandwonden, moet u zware handschoenen, leren schoenen en zware katoenen kleding dragen die brandvertragend is behandeld. Het gebruik van korte mouwen en korte broeken wordt ook ten zeerste afgeraden om uw veiligheid zoveel mogelijk te waarborgen.

Houd er rekening mee dat u een apparaat gebruikt die gevaarlijk kan zijn als deze onjuist en onbehoorlijk gebruikt wordt. U bent ten alle tijden zelf verantwoordelijk voor uw veiligheid en dat van andere mensen en of/objecten/dieren etc. Wij zullen nooit aansprakelijk zijn voor enige letsel of schade voortvloeiend uit het gebruik van dit apparaat.

Gebruik een gezond verstand bij het gebruik van dit apparaat. Koppel de gasfles los als u de brander niet meer gebruikt.

Leg de brander niet in de volle zon evenals de gasfles.

Gebruik geen adapters/verlopen om andere gasflessen o.i.d. aan te sluiten op de gasbrander, hierdoor kunnen er lekkages ontstaan en dus explosiegevaar.

Bij vragen en of twijfels neem dan contact met ons op.

# ALGEMENE VEILIGHEIDSREGELS

---

---

- Bij het aansteken en hanteren van de brandende houtskool is het belangrijk om te weten dat de houtskool kan knappen en vonken kan veroorzaken. Deze vonken zijn kleine stukjes brandende houtskool die erg heet zijn. Het is slim om op afstand te blijven om te voorkomen dat ze op je huid, kleding of andere brandbare spullen terechtkomen, aangezien dit kleine brandwonden kan veroorzaken.

- Als de houtskool in aanraking komt met je huid of ogen, is het belangrijk om direct actie te ondernemen. Spoel de getroffen huid goed af met veel water. Als het in je ogen komt, spoel dan onmiddellijk met veel water en zoek medisch advies. Het vermijden van direct contact met de huid en ogen is dus essentieel om ongelukken te voorkomen.

## 2. CORRECT GEBRUIK VAN DE BRANDER

- Gebruik deze brander alleen met propaan- of PRO/MAX uit Bernzomatic gasflessen. Propaancilinders en aangesloten propaanflessen moeten rechtop worden gehouden wanneer de brander in gebruik is.

- Sluit voor gebruik de gasfles aan op de brander met zowel de gasklep als de gastrekker gesloten. Luister naar gaslekken en ruik naar de aanwezigheid van propaan dat uit de brander lekt. Maak eventueel een sopje en sop alle verbindingen af om te kijken of er belletjes ontstaan. Steek de brander niet aan als u een lek ontdekt.
- Wanneer u een gasfles aan de brander bevestigt, draait u de fles zegge net genoeg vast om zacht tot stilstand te komen tegen de rubberen afdichting in de gasaansluiting. Te strak aandraaien kan de brander beschadigen en lekkages veroorzaken.
- Steek de brander alleen aan met het interne ontstekingsstelsel met behulp van de ontstekingsstrekker die in de brander is gemaakt. Gebruik geen externe bronnen!

# WAARSCHUWINGEN

---

---

Laat een brandende brander nooit onbeheerd achter. Buiten bereik van kinderen houden.

Het is illegaal en gevaarlijk om de gasfles bij te vullen. Als het leeg is, gooi het dan op een veilige plaats weg. En koppel de gasfles los wanneer deze niet in gebruik is. Bewaar het nooit met een brander aan de gasfles. Weggooien van de gasfles kan per gemeente verschillen. De vuistregel is het beste deze bij de gemeentelijke afvalverwerkingsplaatsen in te leveren.

Als de brander een gasfles heeft met let op wanneer je deze wegzet. Zet deze in een standaard om leg hem op een veilig plek weg. Zorg ervoor dat u stevig staat wanneer u een brandende brander vasthoudt om struikelen of vallen te voorkomen.

Bij het aansteken van de brander zullen er vlammen uit de voorkant van de branderkop komen als deze ontsteekt. Houd uw handen uit de buurt van de brandbel, zowel aan de voor- als achterkant. Er kan een knallend/ploppend geluid ontstaan bij aansteken. Dit is opgehoopt gas in de branderkop en is volstrekt normaal.

Richt de brander niet op gezichten, andere personen of brandbare voorwerpen. Probeer het nooit als sigarettenaansteker te gebruiken.

Het gebruik van deze brander op of in de buurt van brandbaar materiaal of gesloten containers kan brand of explosie veroorzaken die letsel of de dood tot gevolg kan hebben.

De voorkant van het pistool wordt de branderkop genoemd en zal na gebruik behoorlijk heet zijn. Laat het volledig afkoelen voordat u het aanraakt of in contact laat komen met een brandbaar oppervlak. Raak het apparaat NIET aan en bewaar het NIET totdat het is afgekoeld.

- Als u de kookbrander binnen gebruikt, gebruik hem dan alleen voor het verwarmen van materialen in een grote ruimte met voldoende ventilatie om te voorkomen dat rook van dampen van het brandende materiaal wordt ingeademd. Stop bij inademing met het gebruik van de brander en breng de getroffen persoon in de frisse lucht.

- Voor het behoud/prestaties van uw pyro brander, bewaart u uw gasflessen van binnen bij kamertemperatuur als het buiten winter en/of koud is. Bij koud weer kan de grootte van de vlam kleiner zijn door een lagere gasdruk. Het voorverwarmen van de gasfles tot kamertemperatuur helpt.

# TECHNISCHE SPECIFICATIES:

---

---

## PRESTATIEGEGEVENS

Gebruik Bernzomatic gasflessen van [www.bernzomatic.nl](http://www.bernzomatic.nl) – deze zijn altijd geschikt en van goede kwaliteit

Maximale BTU: 240,000 (opgegeven door fabrikant)

## BEDANKT VOOR DE AANSCHAF

---

---

Wij bieden een basisgarantie van 1 jaar op het product vanaf de aankoopdatum tegen materiaal- en fabricagefouten. Gedurende deze periode zullen wij in overleg met u en eventueel na controle, het defecte onderdeel repareren of vervangen. Gebruik dit apparaat met een gezond verstand!

Als u vragen heeft of hulp nodig heeft bij het gebruik, onderdelen of klantenservice, neem dan contact met ons op. Om ons te helpen uw behoeften beter te begrijpen, verzoeken wij u uw bestelling # en enkele foto's (indien nodig) toe te voegen. Wij staan klaar om u te helpen.

## AANSPRAKELIJKHEIDSUITSLUITING EN GEBRUIK OP EIGEN RISICO

Wij danken u hartelijk voor de aanschaf van ons product bij Pyro Tools. Wij streven ernaar om u hoogwaardige producten te leveren en willen u graag op de hoogte stellen van bepaalde juridische aspecten met betrekking tot het gebruik van het door u gekochte product.

### 1. EIGEN VERANTWOORDELIJKHEID:

Door het gebruik van het door u aangeschafte product erkent u uitdrukkelijk dat het gebruik ervan volledig voor eigen risico is. Pyro Tools kan niet aansprakelijk worden gesteld voor enige schade, letsel, verlies of gevolgschade die voortvloeit uit het gebruik, de installatie of de onmogelijkheid om het product te gebruiken.

### 2. GEBRUIK VOLGENS INSTRUCTIES:

Wij adviseren u om het product uitsluitend te gebruiken zoals beschreven in de bijgeleverde handleiding. Het niet naleven van de instructies kan leiden tot schade aan het product, en eventuele daaruit voortvloeiende aansprakelijkheid komt volledig voor uw eigen rekening.

### 3. UITSLUITING VAN GARANTIE:

Het gebruik van het product op een manier die niet in overeenstemming is met de instructies en richtlijnen van Pyro Tools kan leiden tot de uitsluiting van garantieaanspraken. Wij behouden ons het recht voor om garantieverzoeken te weigeren als het product onjuist is gebruikt.

### 4. BEPERKING VAN AANSPRAKELIJKHEID:

In geen geval zal Pyro Tools, haar functionarissen, werknemers of vertegenwoordigers aansprakelijk zijn voor directe, indirecte, incidentele, speciale, gevolg- of punitieve schade, inclusief, maar niet beperkt tot, winstderving, verlies van gegevens, gebruik of andere immateriële verliezen die voortvloeien uit het gebruik van het product.

### 5. VEILIG GEBRUIK VAN BRANDBARE STOFFEN:

De gebruiker is volledig verantwoordelijk voor het veilige gebruik van het product met betrekking tot brandbare stoffen. Het is ten strengste verboden om het product te gebruiken met niet-aanbevolen of niet-goedgekeurde brandbare stoffen. Pyro Tools kan niet aansprakelijk worden gesteld voor schade als gevolg van het gebruik van onjuiste of niet-goedgekeurde brandbare stoffen. Ons advies is dus ook alleen gebruik te maken van originele Bernzomatic gasflessen en geen gebruik te maken van verloopnippels vanwege het niet kunnen waarborgen van de kwaliteit en de effecten op het product.

### 6. BRANDVEILIGHEIDSMaatregelen:

De gebruiker dient alle noodzakelijke brandveiligheidsmaatregelen te treffen bij het gebruik van het product. Pyro Tools is niet aansprakelijk voor schade veroorzaakt door het niet naleven van brandveiligheidsvoorschriften of het negeren van waarschuwingen met betrekking tot brandrisico's.

### 7. AANSPRAKELIJKHEID BIJ ONJUIST GEBRUIK:

Het product is uitsluitend bedoeld voor gebruik volgens de bijgeleverde instructies. Onjuist gebruik van het product, inclusief maar niet beperkt tot manipulatie, modificatie of negeren van waarschuwingen, kan leiden tot schade waarvoor Pyro Tools niet aansprakelijk kan worden gesteld.

Al met al is belangrijk in acht te nemen; gebruik een gezond verstand en u zult genieten van een heel tof stuk gereedschap!

Voor eventuele vragen met betrekking tot deze aansprakelijkheidsuitsluiting, kunt u contact opnemen met onze klantenservice op [info@bernzomatic.nl](mailto:info@bernzomatic.nl)